



Viktigt

Läs noga igenom anvisningen innan och medans du monterar. Felmontage kan leda till att produkten inte fungerar på rätt sätt.



TÄNK PÅ FÖLJANDE INNAN DU BÖRJAR:

I ändan på stolparna finns en 3mm plastdistans som fungerar som fuktskydd mellan stolpe och grund. Behandla gärna ändträet med exempel olja.

Var noga med stolphålmärkningen. Varje stolpe är i botten försedd med en 10mm pinnskruv, som sedan appliceras i grundens borrade stolphål.

Fästskruv mot befintlig vägg finns inte med i byggsatsen.

*Monteringsanvisningen beskriver även tillval såsom Skydda kanalplasttak, panelväggar samt takavvattnig. Dessa ingår inte i byggsatsen.

INNEHÅLL

Dimensioner och delar som ingår.....	s.3
Måttatta vyer.....	s.4

Stomme-montering

Bakre stolpar.....	s.5
Bakre & Främre bärlina.....	s.6
Gavelbärlina & passbitar.....	s.7
Takstolar.....	s.8
Tätlistor.....	s.8
Panelvägg helvägg, liggande.....	s.19
Panelvägg bröstning, liggande.....	s.20
Panelvägg helvägg, ståendes.....	s.21
Panelvägg bröstning, ståendes.....	s.22

Kanalplasttak-montering

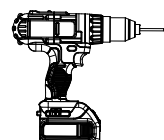
Innehåll kanalplasttak.....	s.12
Takbalksprofiler.....	s.13
Tätlistor.....	s.13
Takdistanser.....	s.14
Tejp taksivor.....	s.14
Taksivor.....	s.15
Framkantsprofil.....	s.15
Avslutningsprofil.....	s.16
Snäpplockprofil.....	s.16
Bakkantsprofil.....	s.17
Vindskivor.....	s.18



Borr
Ø 11mm



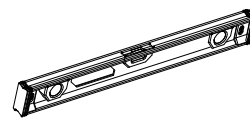
6x60
6x100



Skruvdragare

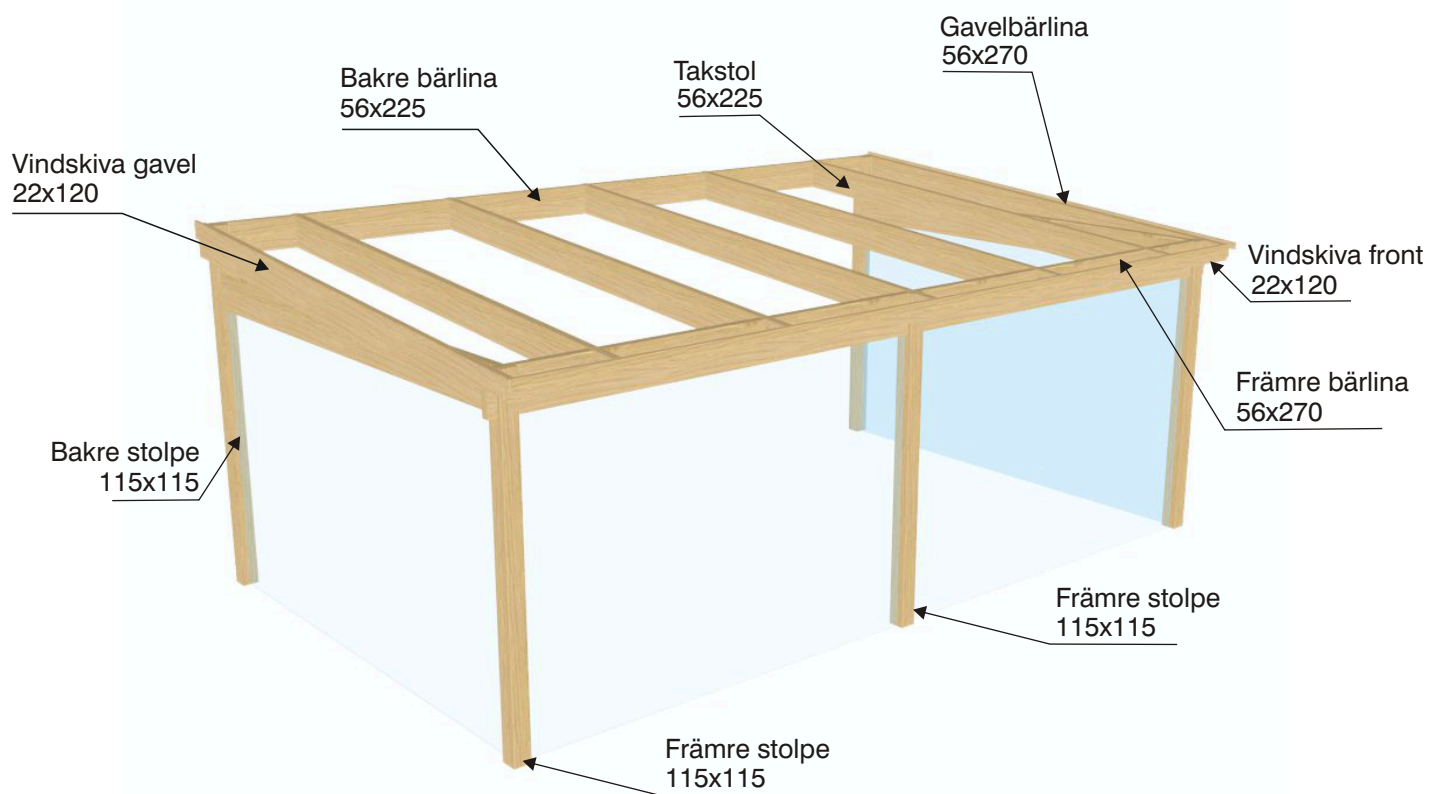


Måttband



Vattenpass

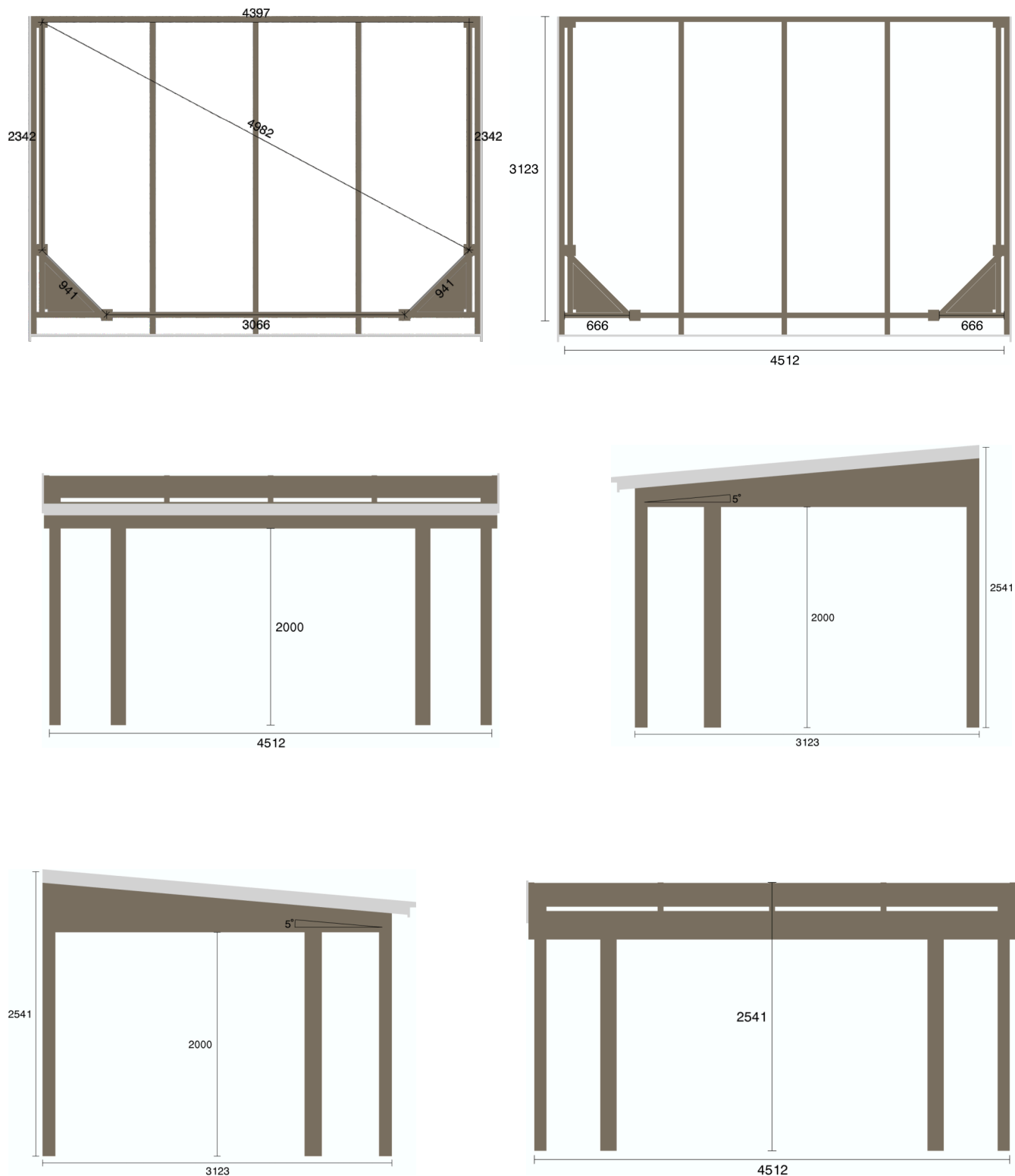
HÄR SER DU BENÄMNINGEN PÅ DE OLIKA DELAR SOM INGÅR:



TITTA PÅ DE MÅTTSATTA VYER SOM FÖLJER MED DITT UTERUM

På den måttsatta planritning är c-c mått utsatt. Det är efter dessa mått som hålen till stolparna ska stå. Kryssmät för en extra kontroll.

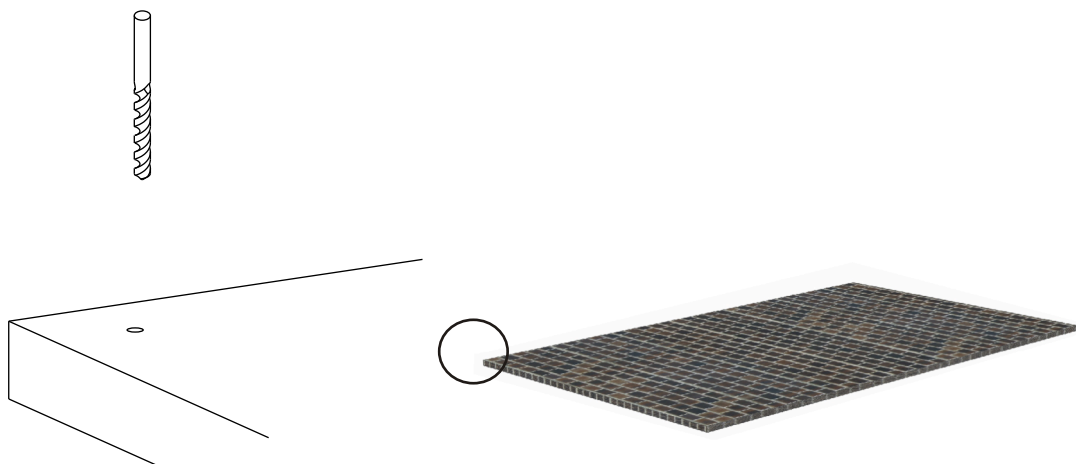
Du kan på dessa ritningar bl.a se bakkantsmått, storlek på brutet hörn osv.



*Obs, bilder och mått endast för förklaring.

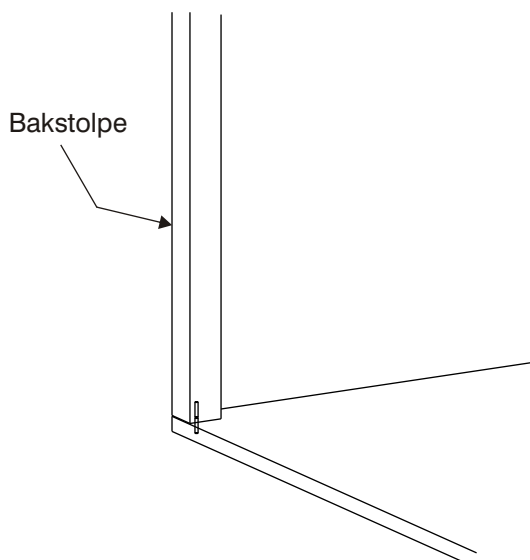
Börja med att märka ut var de bakre stolparna ska stå. Titta på de måttatta vyer vad som gäller för just ert uterum.
Eventuella snedheter och/eller utbuktningar på den befintliga anslutningsväggen måste man ta hänsyn till. (Detta korrigeras i samband med lodning av bakstolparna.) Fortsätt sedan med de övriga hålen.
Var noggrann vid detta arbetsmoment för ett lyckat slutresultat. Kontrollmät en extra gång.

Borra hål i centrumpunkterna med diametern 11 mm.



Placera sedan stolparna med urjackningen mot väggen samt pinnskruven i de uppborrade hålen.

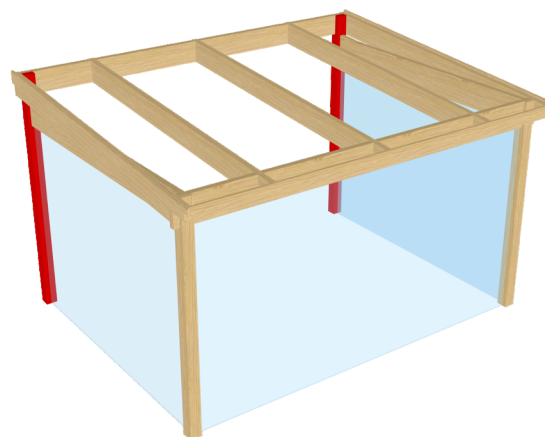
Bakre hörnstolpe 115x115



Behandla ändträ och fuktsäkra alla hörnstolpar.

Foga och pensla stolparnas ändträ och fäst sedan medföljande plastdistans.

Detta skyddar stolparna mot fuktskador

An illustration showing a brush applying a substance to a vertical post. A grey rectangular object is shown above the post, with an arrow indicating it is being moved away.

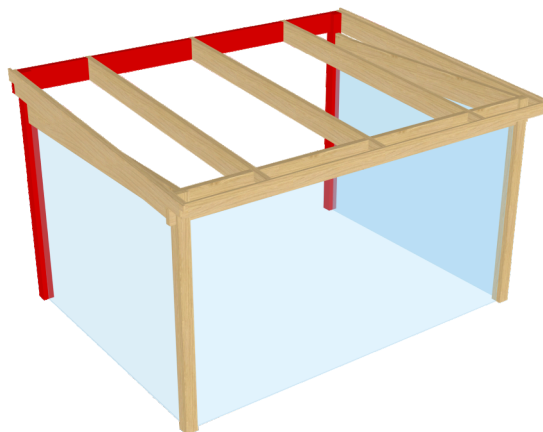
Den bakre bärlinan placeras i stolparnas urjackningar.

Kontrollera med vattenpass att bärlinan ligger i våg.

Om inte, justera genom att lägga till ytterligare plastdistanser under den lägsta stolpen.

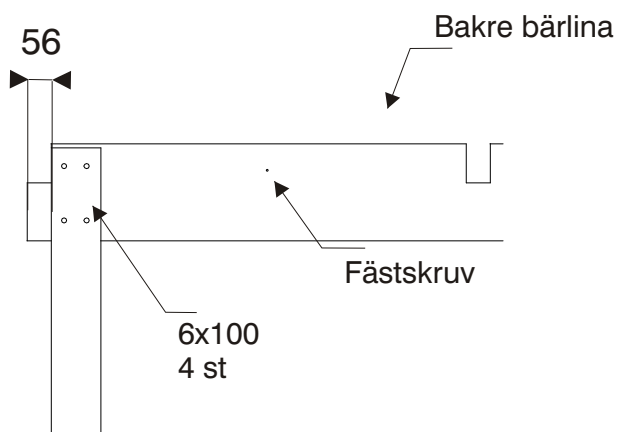
Fäst stolpen och bärlinan först med enbart en skruv 6x100 mm. Se bild 5, bärlinan ska vara 56 mm utanför stolpen. Var noga med att loda in stolpendå nästa skruv fixerar stolpe och bärlina. Skruva i de övriga skruvarna

Bakre bärlina 56x225
Skruv 6x100

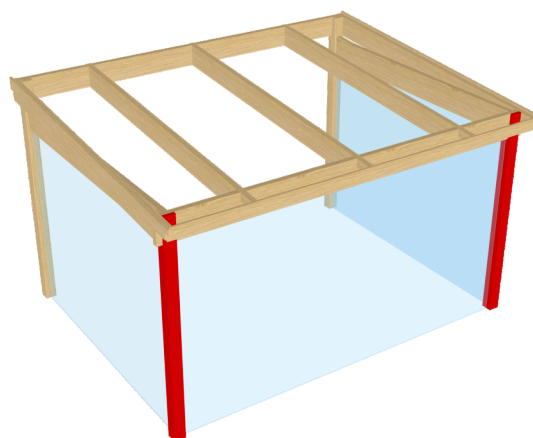
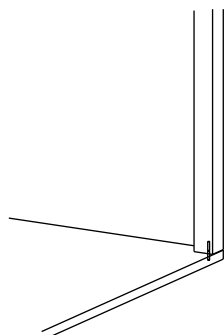


Den bakre bärlinan fixeras med franska träskruv, eller med skruv och plugg som passar din husvägg. Lämpligt avstånd är minst en skruv mellan varje takbalk. Förborra genom bakre bärlinan vid lämpliga infästningspunkter.

Bakre bärlina 56x225
Bakre hörnstolpe 115x115
Skruv 6x100



Montera de främre stolparna på samma sätt.



Montera den främre bärlinan.

Kontrollera att bärlinan ligger i våg.

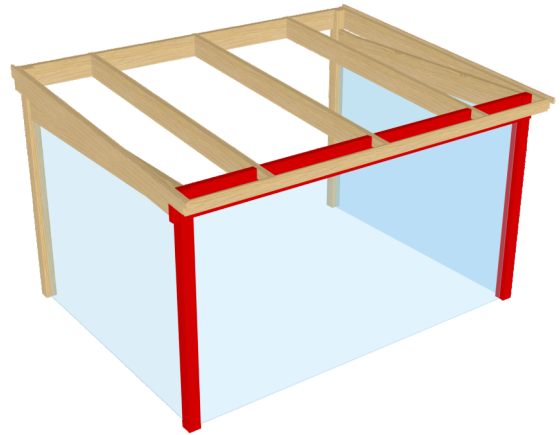
Om inte, justera genom att lägga till ytterligare plastdistanser under lägsta stolpen.

Använd skruv 6x100 mm för fixering av stolparna och bärlinan.

Främre bärlina 56x270 Skruv 6x100

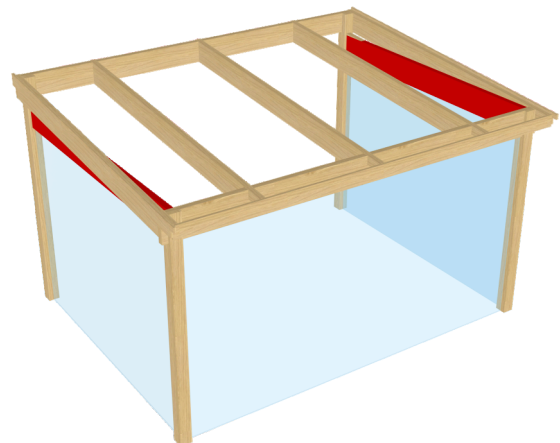
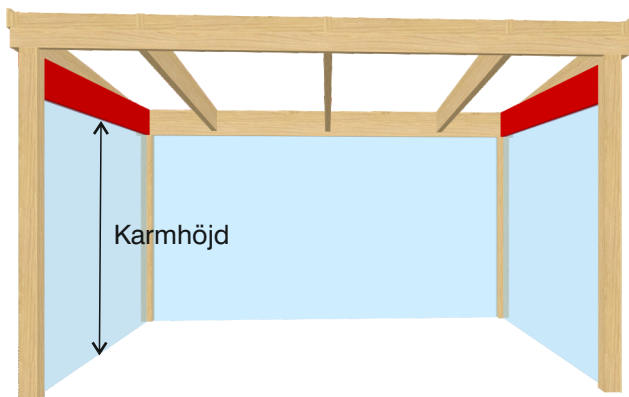
Om uterummet är väldigt långt, kan den främre bärlinan vara delad mitt över stolpen, detta döljs av täcklocket.

Om uterummet är väldigt långt, kan den bakre bärlinan vara delad bakom en takbalk.



Montera vardera gavelbärlina genom att mäta ut korrekt karmhöjd och kontrollera att bärlinan är i lod. Skruva fast gavelbärlinan i bakre och främre stolpe med 6x100 träskruv.

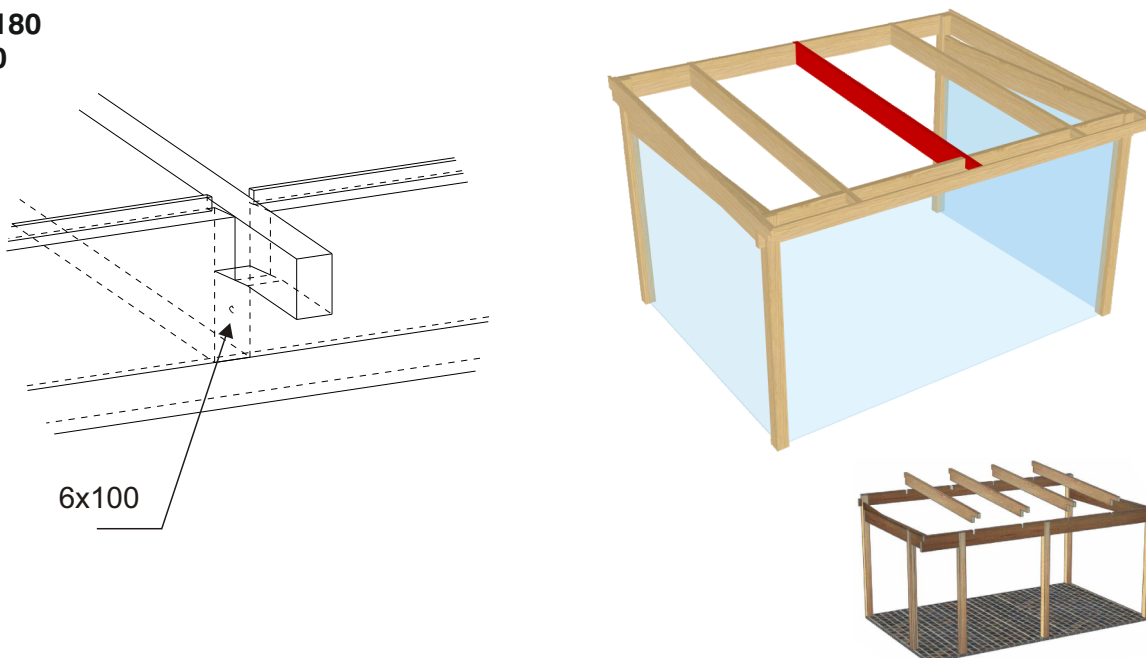
Gavelbärlina 56x270 Skruv 6x100



Montera takstolar. Börja från mitten.

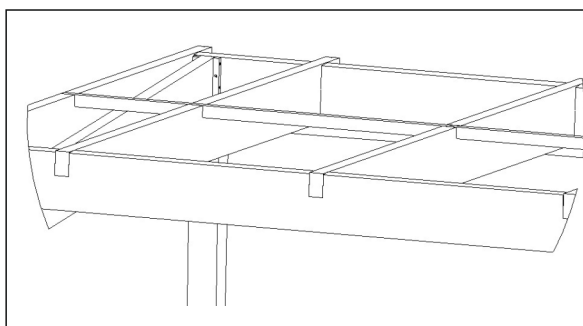
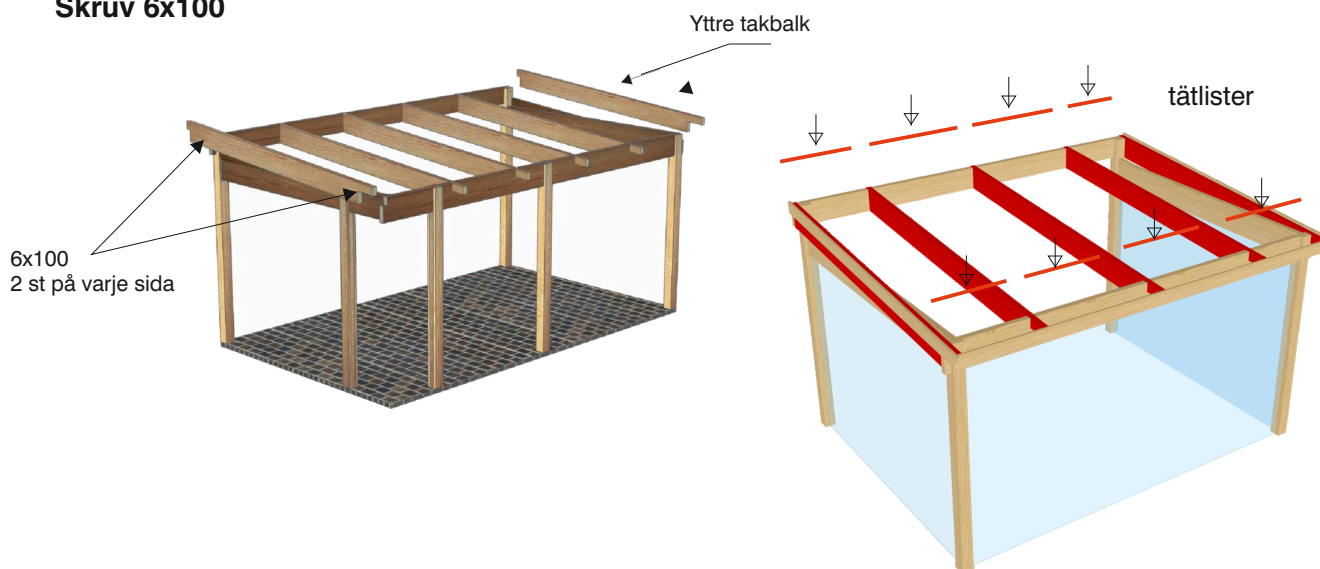
Vänta med de yttersta takbalkarna. Placera resterande takbalkar i bärlinornas urjackningar. Takbalkarna monteras först i bakkant. Förborra med diameter 6mm och skråskruva med skruv 6x100 genom takstolarna ner i bakre bärlina. Fäst därefter takbalkarna i framkant. Förborra genom främre bärlina och fäst sedan med skruv 6x100 mm in i takbalkarnas ändträ.

Takstol 42x180
Skruv 6x100



De yttersta balkarna fästs utifrån sidan med 2 st 6x100 skruv i vardera ände. Montera även medskickade tätlistor mellan takstolarna.

Takstol 42x180
Skruv 6x100

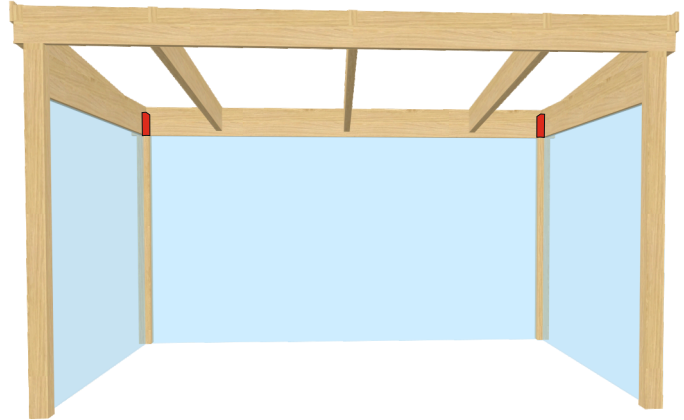


Vid djupare uterum levereras takbalkarna urfrästa för körtlingar. Körtlingarna skickas med som en förstärkning till din takkonstruktion.

0-3m	0st	körtling
3-5m	1st	körtling
5-7m	2st	körtlingar

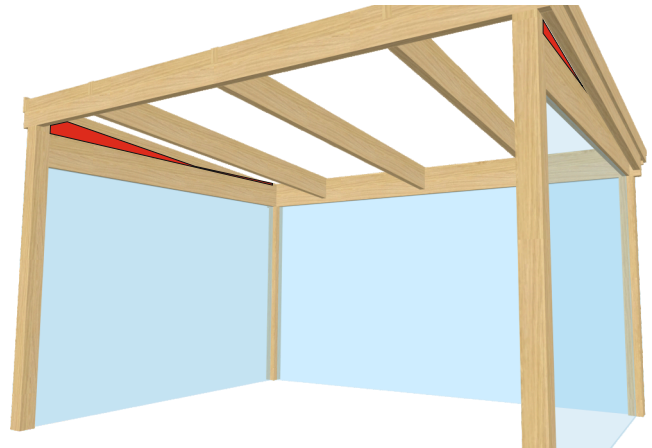
Montera medskickade passbitar med 6x60 skruv. Dessa monteras ovanpå stolpens urjackning mot den främre bärlinan samt gavelbärlinan. Se röda markeringar på bilden nedan.

Skruv 6x60



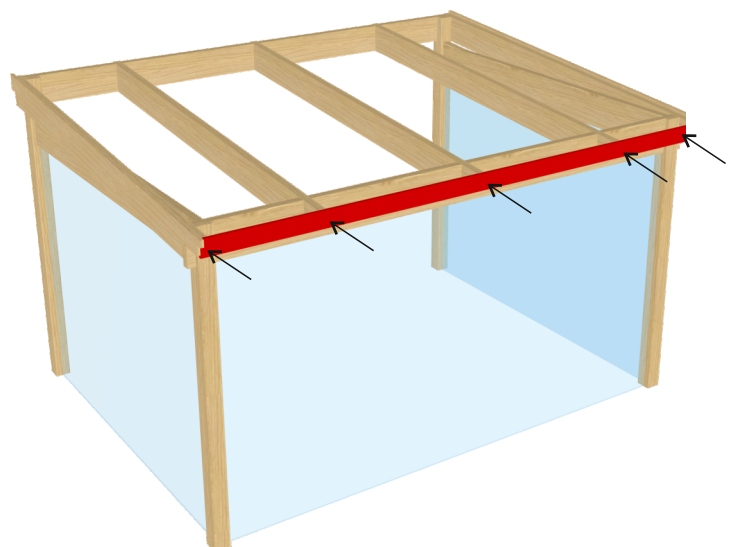
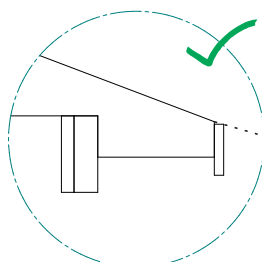
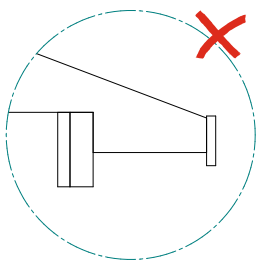
Montera resterande passbitar med 6x100 skruv. Dessa monteras ovanpå gavelbärlinan för att tätas mot den yttersta takstolen. Se röda markeringar på bilden nedan.

Skruv 6x100



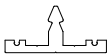
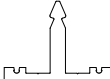
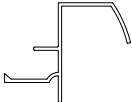
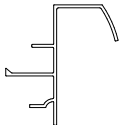

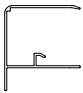
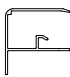

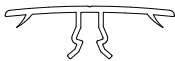
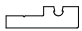
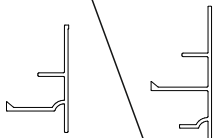



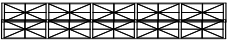
Monterares den främre vindskivan med 6x100 skruv. Denna monteras genom att fästa vindskivan i ändträet på varje takstol. Tänk på att centrera den på stommen.

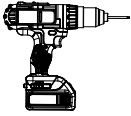

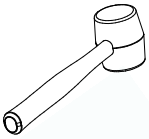






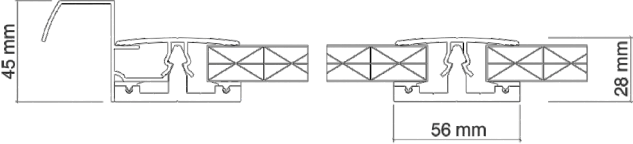
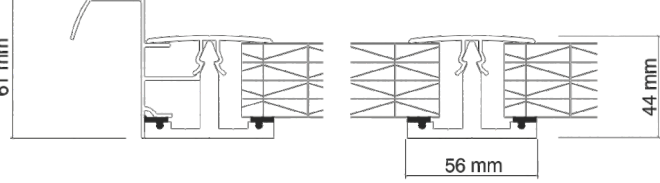
Skruv 6x60



Innehållsförteckning Skydda kanalplasttak obrutet tak.

*Taket är ett tillval och ingår inte i byggsatsen.

Takbalkprofil (16mm)	Takbalkprofil (32mm)	Avslutningsprofil (16mm)	Avslutningsprofil (32mm)	Takdistanser (16/32mm)
				
Framkantsprofil (32mm)	Framkantsprofil (16mm)	Bakkantsprofil (16/32mm)	Snäpplocksprofil (16/32mm)	Tätlist bärlina (16/32mm)
				
Avslut-mot fasad (16/32mm)	Aluminiumtejp (16/32mm)	Dräneringstejp (16/32mm)	Takskiva (16mm)	Takskiva (32mm)
				

Du behöver:	Skruv & Tillbehör:
Skruvdragare 	Skruv MI 4,8x38 med neoprenbricka Till takbalksprofil. 
Gummihammare 	Skruv B10x19 Till framkantsprofil. 
Fogmassa 	Skruv 6,0x100 Till bakkantsprofil 
Måttband 	Hatt Till Skruv 6,0x100 
	Bricka Till Skruv 6,0x100 
Takskivemått 16mm	Takskivemått 32mm
	

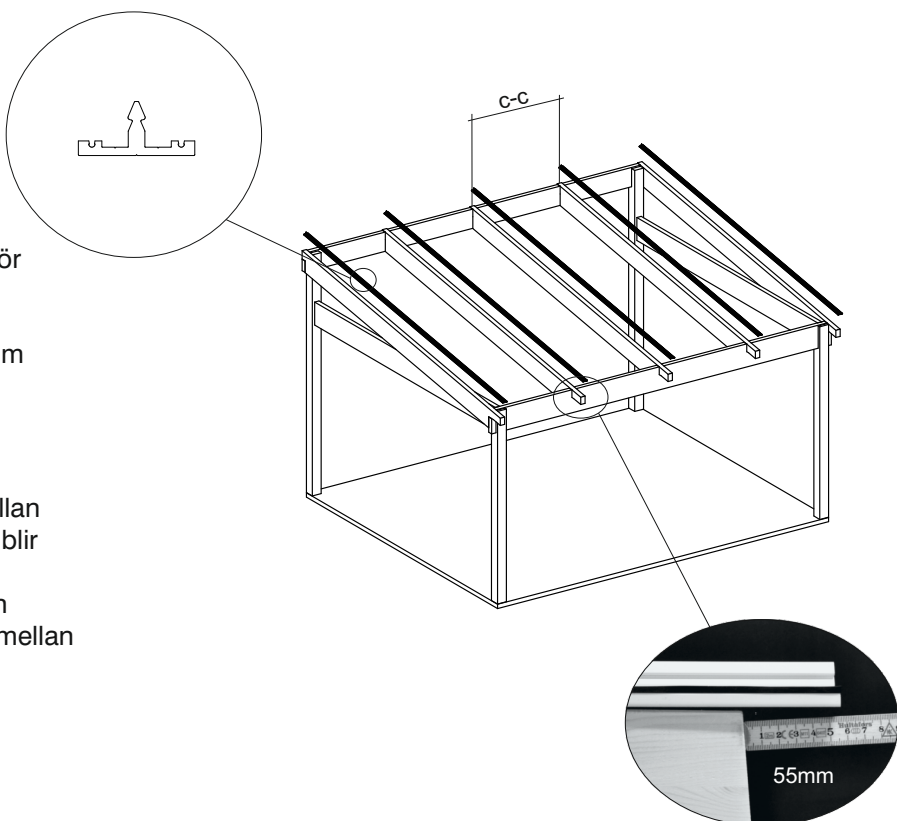
Montering av takbalksprofiler

Placera takbalksprofilerna centrerade på takstolarna med 55mm utstick från takbalk i framkant. Detta mått gäller våra stommar. För egentillverkade stommar anpassas utsticket för passning med hängerännan.

Fäst takbalkskruv parvis cirka centrum-centrum 60cm längs takbalksprofilen.

Skruv MI 4,8x38 med neoprenbricka

För skivbredd 980mm blir centrummått mellan takstolarna 1006mm. För skivbredd 1200mm blir centrummått mellan takstolarna 1226mm. Behöver takskivorna sågas beräknas bredden enligt följande. Takskivebredd=centrummått mellan takstolar-26mm.



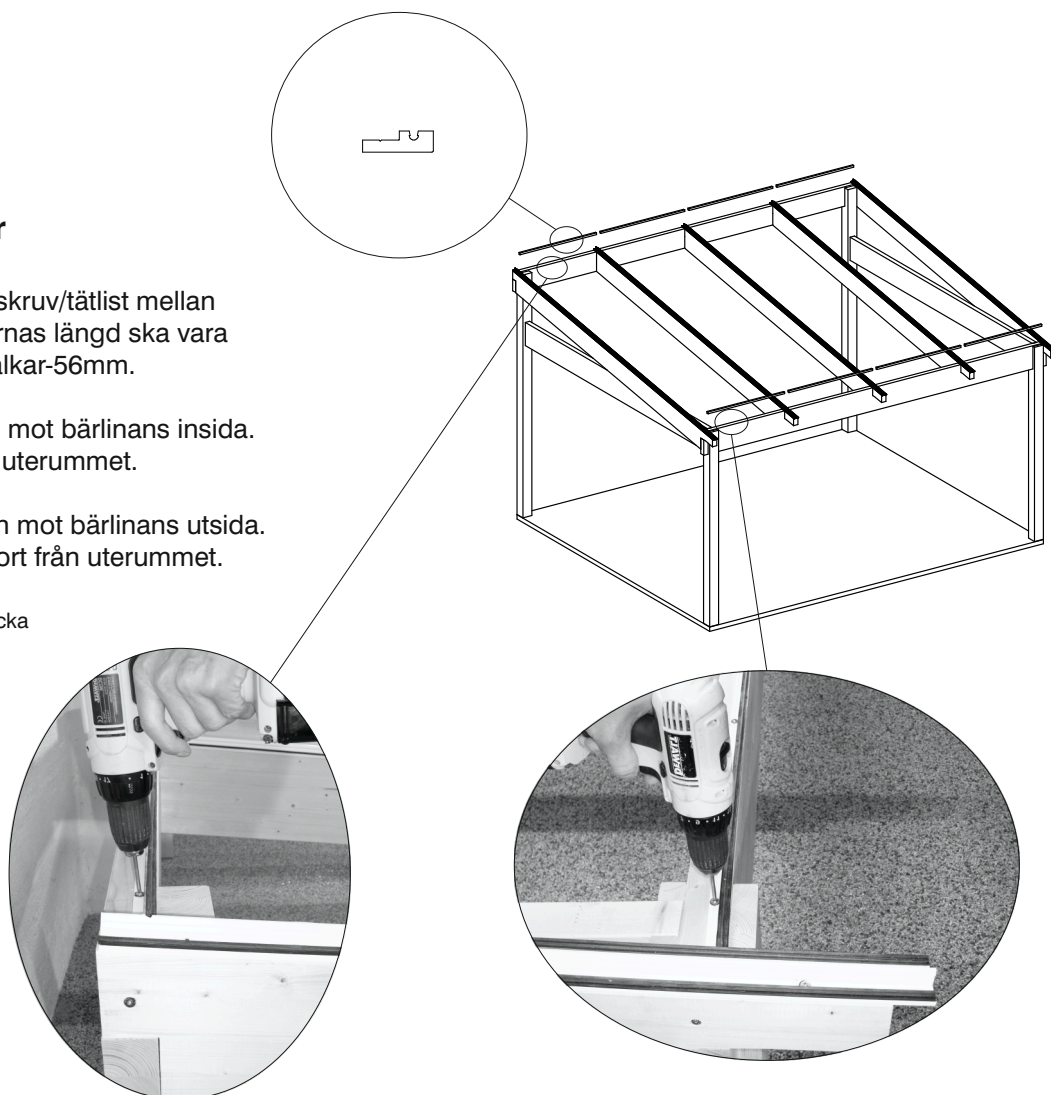
Montering av tätlister

Montera tätlisterna med 3 skruv/tätlist mellan takbalksprofilerna. Tätlisternas längd ska vara centrum-mått mellan takbalkar-56mm.

Placera den bakre tätlisten mot bärlinans insida. Gummilisten vänds in mot uterummet.

Placera den främre tätlisten mot bärlinans utsida. Gummilisten vänds utåt, bort från uterummet.

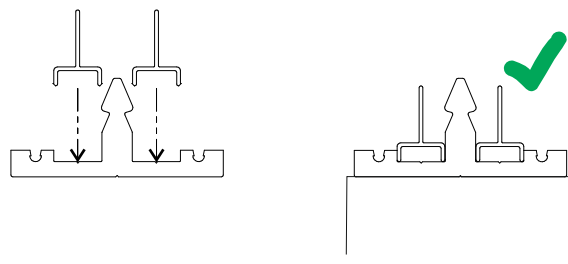
Skruv MI 4,8x38 med neoprenbricka



Montering av takdistanser

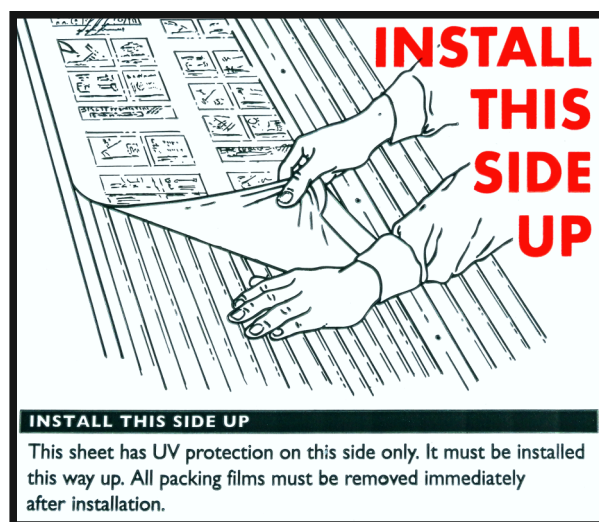
Fäst medföljande takdistanser i takbalksprofiler. Sätt ut en i vardera ände och 1 på mitten av takskivan.

3+3st/takstol (fram till - mitten - baktill)



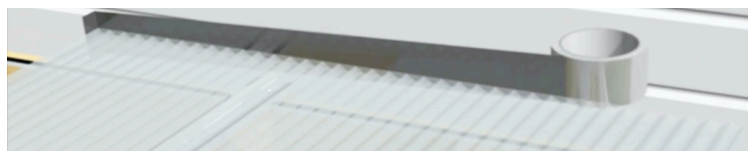
Obs! Vänd takskivan rätt.

Vänd UV-skyddad sida utåt. Vänds den fel kan takskivan bli missfärgad och måste bytas ut.



Tejpa ändarna på takskivorna

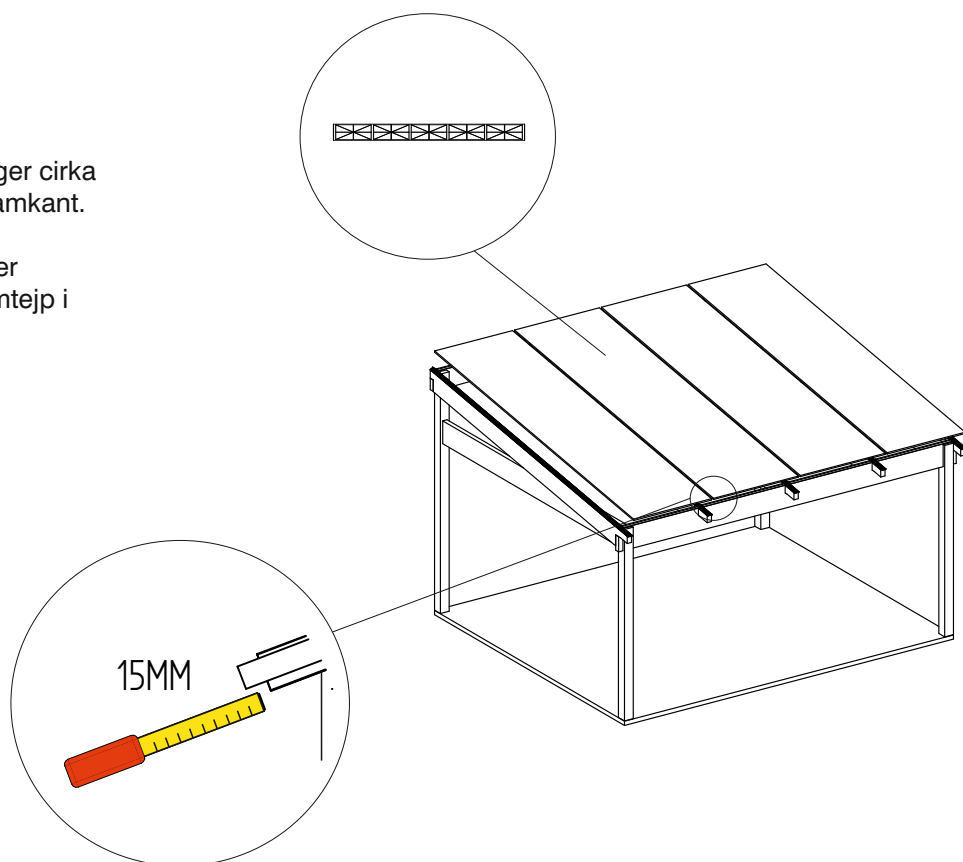
Täck takskivornas kanaler med aluminiumtejp mot nock och diagonal takstol. Används dänringstejp i takfotsänden.



Montering av takskivor

Lägg ut kanalplastskivorna så att de ligger cirka 15mm (± 5) framför takbalksprofilens framkant.

Tillse att dräneringstejp är monterad över plastkanalerna i framkant och aluminiumtejp i bakkant. Vänd UV-skyddad sida utåt.

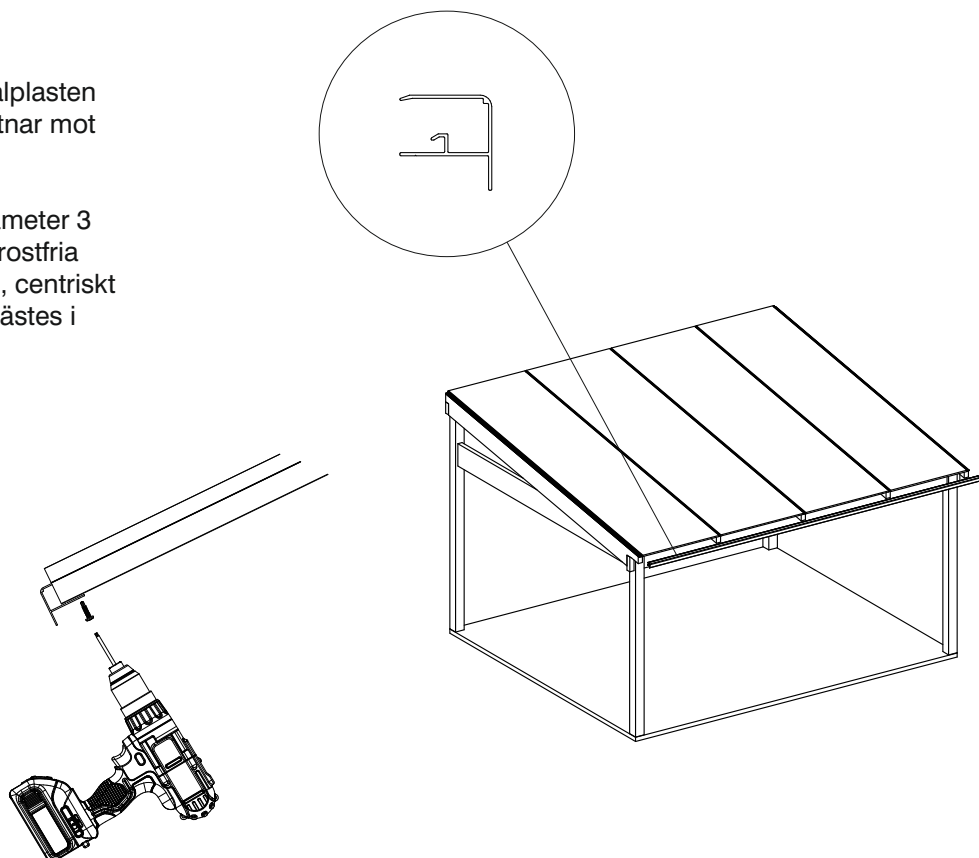


Montering av framkantsprofil

Framkantsprofilen monteras över kanalplasten och takbalksprofilen. Tillse att den bottnar mot takbalksprofilen.

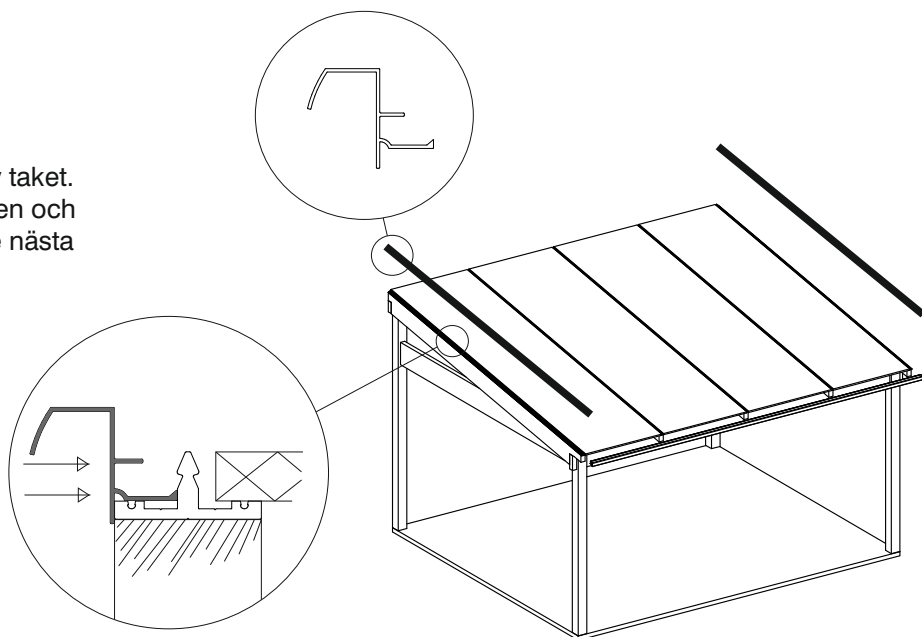
Förborra för lättare montering med diameter 3 mm och förskruva med självborrande rostfria skruv undertill i framkantsprofilens rilla, centriskt på varje takbalksprofil, så att skruven fästes i takbalksprofilens mittliv.

Skruv B10x19



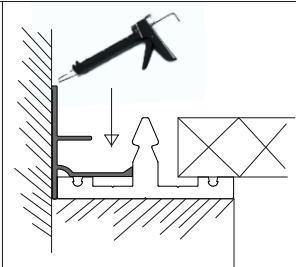
Montering av avslutningsprofiler

Montera avslutningsprofiler på varje sida av taket. Se till att profilen bottnar mot takbalksprofilen och fäst den sedan med snäpplocksprofilen. Se nästa steg.



Obs!

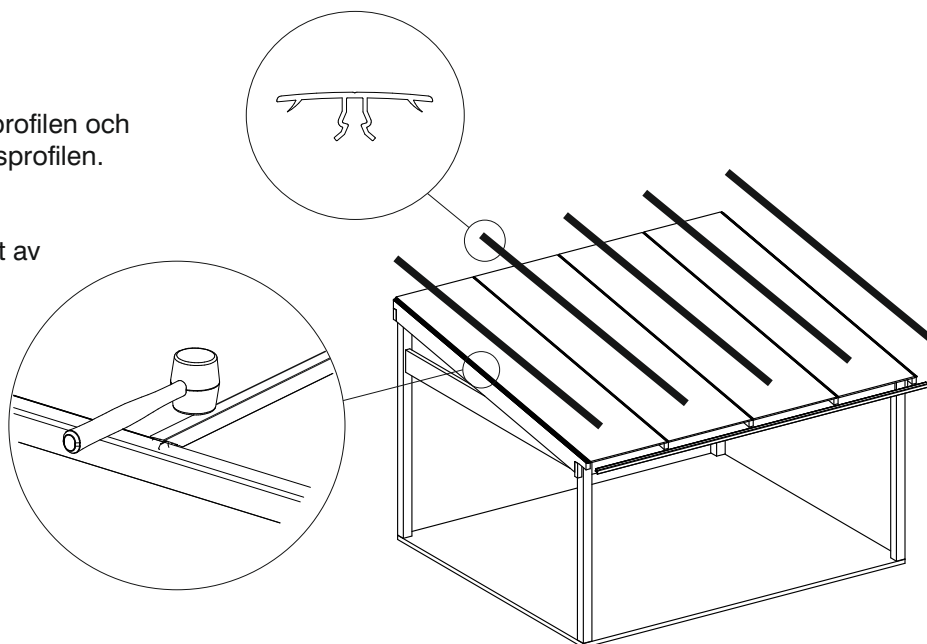
Vid fasad anslutning används en avkapad variant av avslutningsprofil. Montera på samma vis som ovan och foga tillslut skarven ovan för att undvika läckage. Den fästs på samma sätt med snäpplocksprofil.



Montering av snäpplocksprofiler

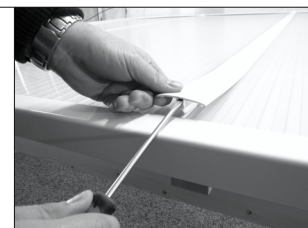
Anslut snäpplocksprofilen mot framkantsprofilen och lås den med slag av plastklubba i takbalksprofilen.

Tillse att avslutningsprofilen bottnar mot takbalksprofilen i samband med montage av snäpplocket.



Obs!

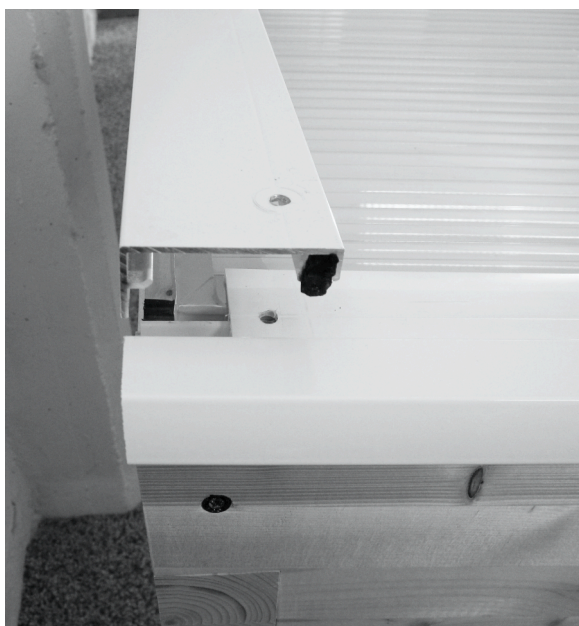
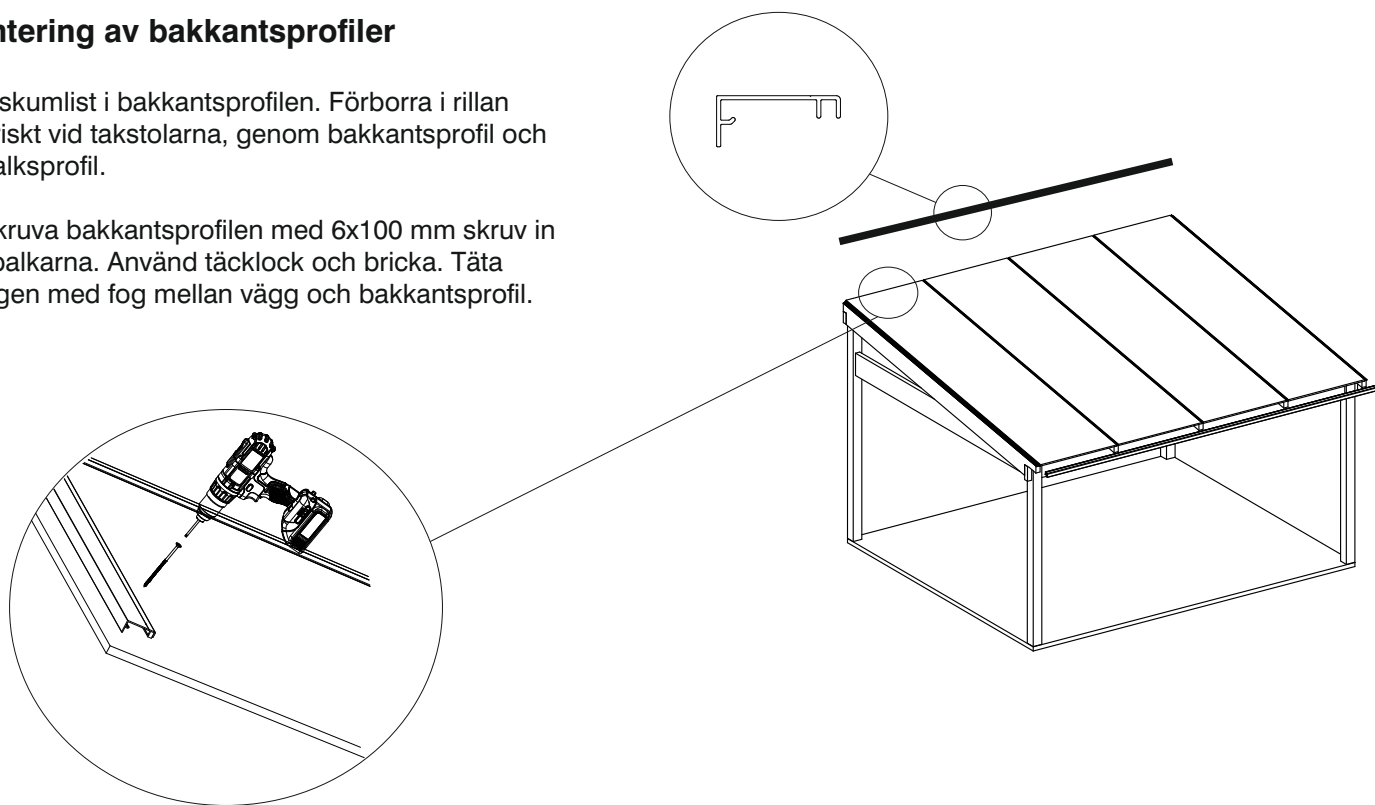
Snäpplocksprofilerna är demonterbara. Önskas demontering träs en spårmejsel in i glipan mellan takbalksprofilens topp och snäpplocksprofilen. Bryt därefter så att snäpplocksprofilens ända lossnar. Därefter kan profilen dras loss för hand.



Montering av bakkantsprofiler

Fäst skumlist i bakkantsprofilen. Förborra i rillan centriskt vid takstolarna, genom bakkantsprofil och takbalksprofil.

Förskruva bakkantsprofilen med 6x100 mm skruv in i takbalkarna. Använd täcklock och bricka. Täta slutligen med fog mellan vägg och bakkantsprofil.



Vindskivorna monteras med skruv
under avslutningsprofilerna.

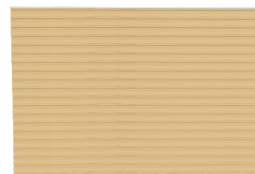


Montera hängränna.



*Panelvägg är ett tillval och ingår ej i byggsatsen

MONTERING AV PANELVÄGG, FULLHÖJD - LIGGANDE PANEL



Kontrollera alla lösa delar och börja med panelens regler.

Placera ut den övre och den undre regeln. Läg sedan ut centrumreglar tvärsöver. Håll c-c 600mm mellan varje regel. Sista c-c mått får ej överskrida 600mm.

Skruva ihop med medföljande skruv. Placera den impregnerade regeln i botten och skruva ihop med konstruktion.

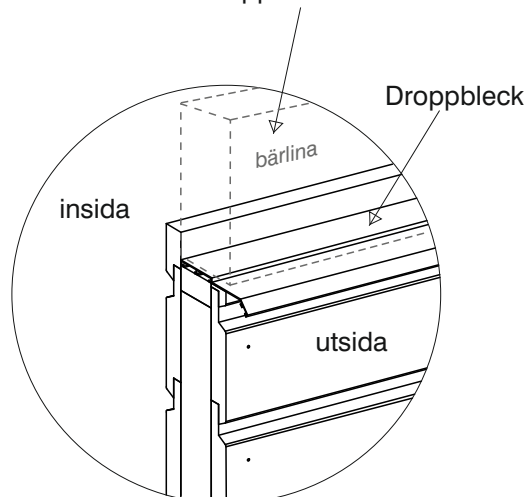
Skruva fast droppbleck upptill mot utsidan. Fyll med eventuell isolering.

Tips! Innan du sätter dit panelbrädor, skruva upp regelkonstruktionen mot karm.

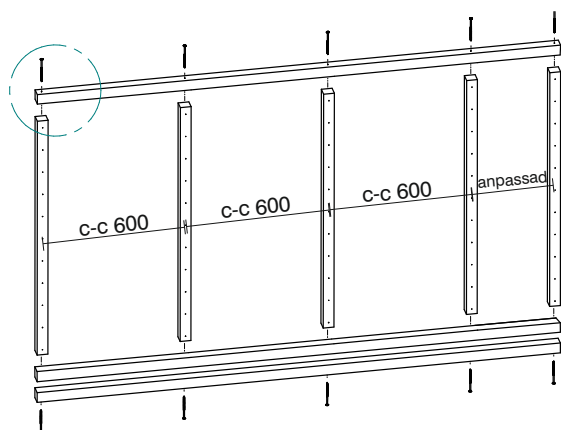
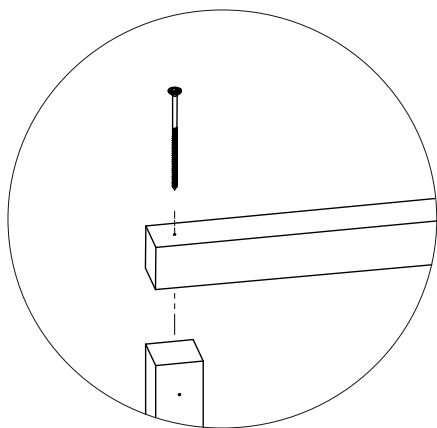
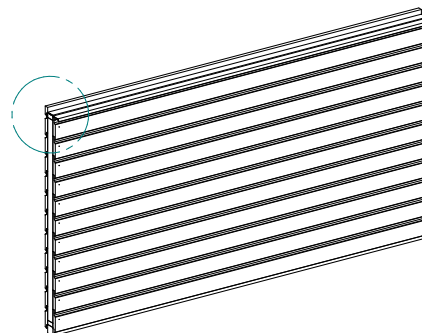
Skruva fast panelbrädor horisontellt på konstruktionen. Lämna ett utstick av panelbräda på 25mm från droppbleck upptill på panelväggens insida.

Om dubbelsidig panelvägg - På panelväggens utsida: placera panelbräda kant i kant mot väggens översta regel.

Regelverket skall linjeras med bärlinans insida. Panelens insida överlappas mot bärlina.



Exempel för dubbelsidig panelvägg.

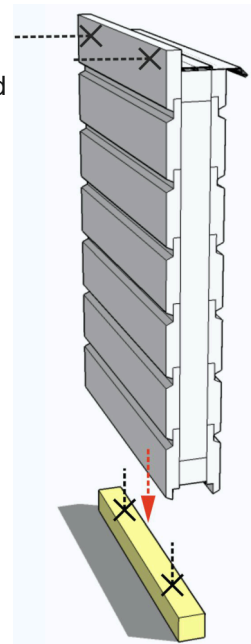


För färdigmonterade panelväggar:

På panelens undersida sitter en provisoriskt monterad impregnerad regel som enkelt tas bort innan montering.

Regeln monteras centrerad mot botten av karmöppningen med lämplig skruv för befintlig grund. Sedan placeras panelväggen ovanpå denna regel och fästs mot övre bärlina där panelbrädan överlappar.

Panelväggen skråskruvas nedtill samt åt vardera sida vid behov.



*Panelvägg är ett tillval och ingår ej i byggsatsen

MONTERING AV PANELVÄGG, BRÖSTNING - LIGGANDE PANEL



Kontrollera alla lösa delar och börja med panelens regler.

Placera ut den övre och den undre regeln. Lägg sedan ut centrumreglar tvärsöver. Håll c-c 600mm mellan varje regel. Sista c-c mått får ej överskrida 600mm.

Skruva ihop med medföljande skruv.

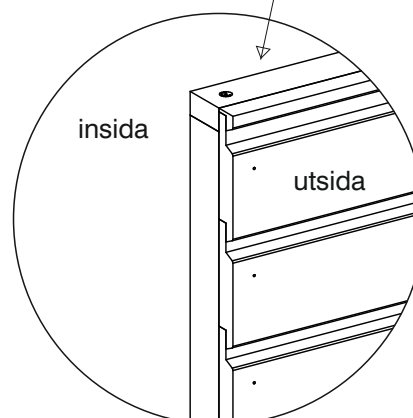
Placera den impregnerade regeln i botten och skruva ihop med konstruktion.

Fyll med eventuell isolering.

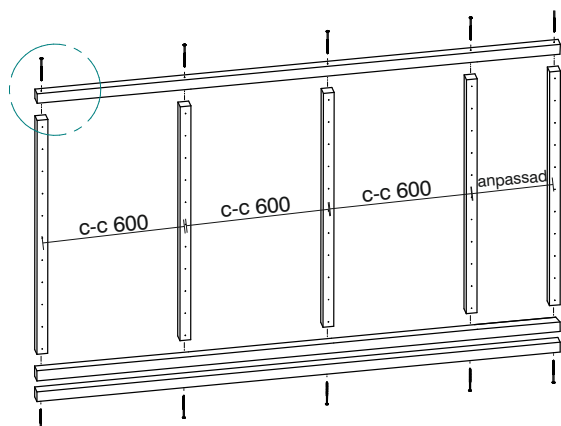
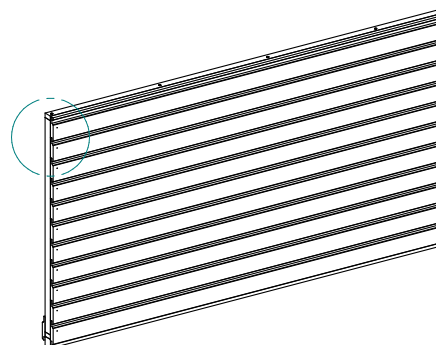
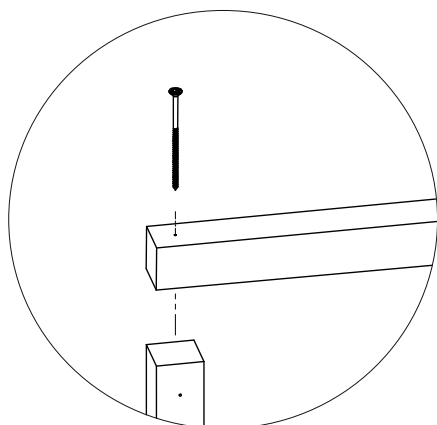
Tips! Innan du sätter dit panelbrädor, skruva upp regelkonstruktionen mot karm.

Skruva fast panelbrädor horisontellt på konstruktionen.

Regelverket skall centreras mot stolpar.



För dubbelsidig panelvägg monteras panelbrädor på båda sidor.

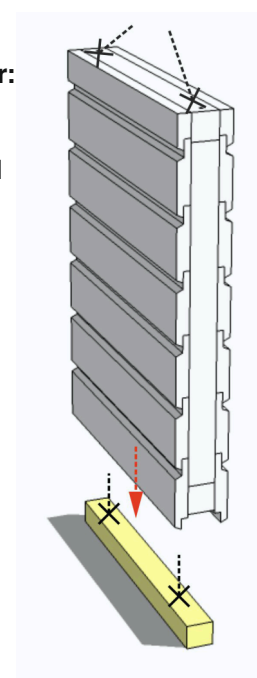


För färdigmonterade panelväggar:

På panelens undersida sitter en provisoriskt monterad impregnerad regel som enkelt tas bort innan montering.

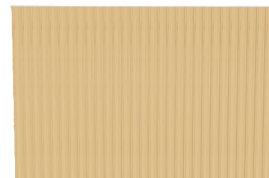
Regeln monteras centrerad mot botten av karmöppningen med lämplig skruv för befintlig grund. Sedan placeras panelväggen ovanpå denna regel och skråskruvas mot karm.

Panelväggen skråskruvas nedtill vid behov.



*Panelvägg är ett tillval och ingår ej i byggsatsen

MONTERING AV PANELVÄGG, FULLHÖJD - STÅENDE PANEL



Kontrollera alla lösa delar och börja med panelens regler.

Placera ut den högra och den vänstra regeln. Läg sedan ut centrumreglar tvärsöver. Håll c-c 600mm mellan varje regel. Sista c-c mått får ej överskrida 600mm. Skruva ihop med medföljande skruv.

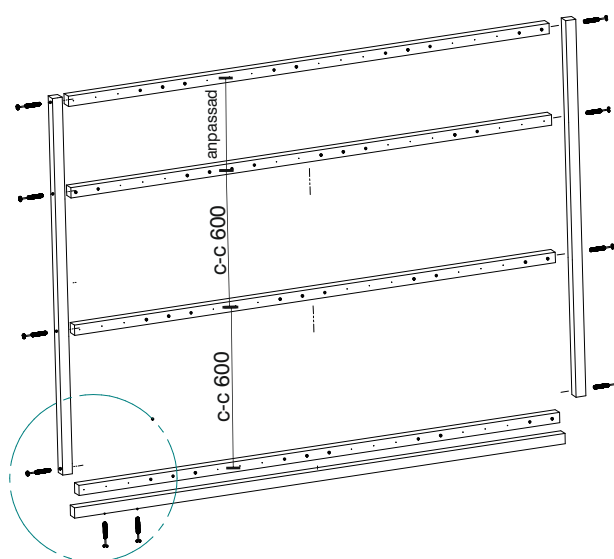
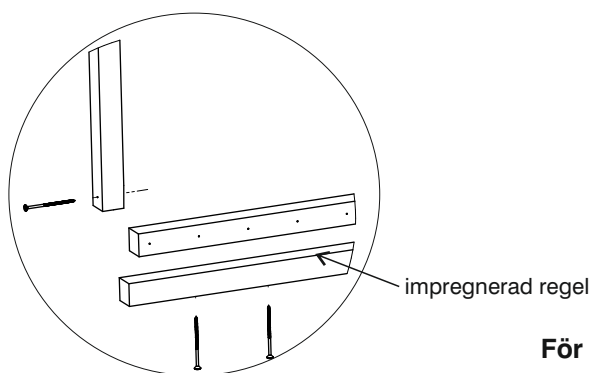
Placera den impregnerade regeln i botten och skruva ihop med konstruktion.

Skruva fast droppbleck upptill mot utsidan. Fyll med eventuell isolering.

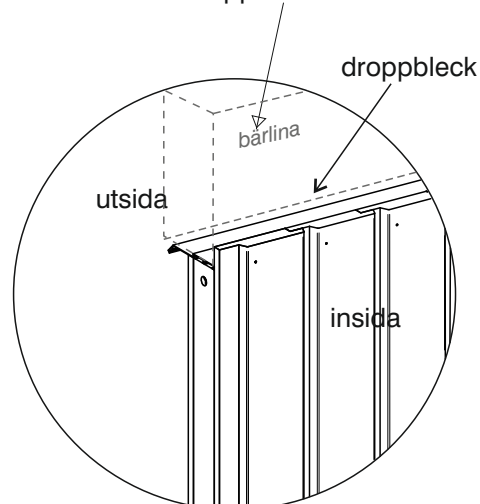
Tips! Innan du sätter dit panelbrädor, skruva upp regelkonstruktionen mot karm.

Observera! panelbrädor till väggens insida är 30mm längre för att kunna lämna ett utstick på 25mm från droppbleck upptill.

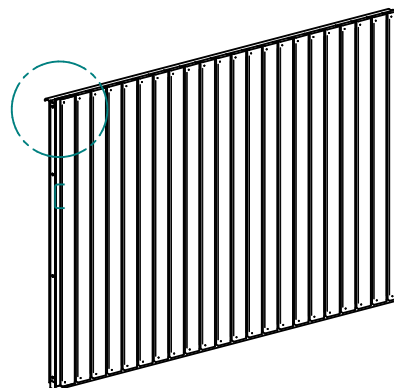
Skruva fast panelbrädor vertikalt på konstruktionen. Om dubbelsidig panelvägg - På panelväggens utsida: placera panelbräda kant i kant mot väggens översta regel.



Regelverket skall linjeras med bärlinans insida. Panelens insida överlappas mot bärlina.



För dubbelsidig panelvägg monteras panelbrädor på båda sidor.

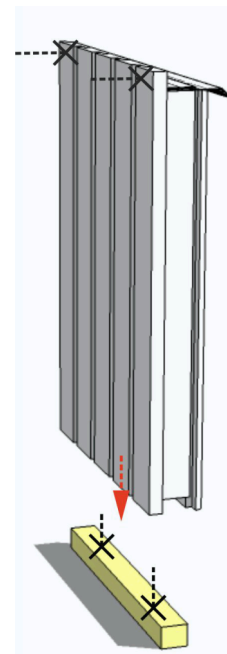


För färdigmonterade panelväggar:

På panelens undersida sitter en provisoriskt monterad impregnerad regel som enkelt tas bort innan montering.

Regeln monteras centrerad mot botten av karmöppningen med lämplig skruv för befintlig grund. Sedan placeras panelväggen ovanpå denna regel och fästs mot övre bärlina där panelbrädan överlappar.

Panelväggen skråskruvas nedtill samt åt vardera sida vid behov.



*Panelväggar är ett tillval och ingår ej i byggsatsen

MONTERING AV PANELVÄGG, BRÖSTNING - STÅENDE PANEL



Kontrollera alla lösa delar och börja med panelens regler.

Placera ut den högra och den vänstra regeln. Lägg sedan ut centrumreglar tvärsöver. Håll c-c 600mm mellan varje regel. Sista c-c mått får ej överskrida 600mm.

Skruva ihop med medföljande skruv.

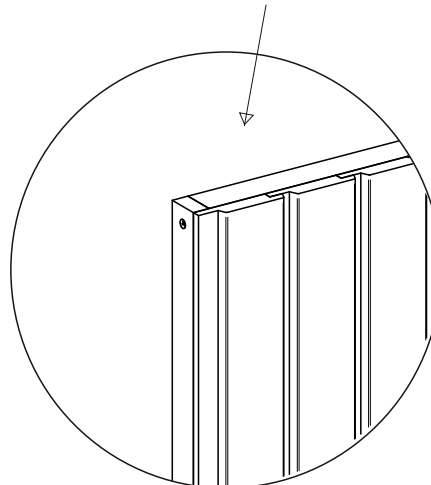
Placera den impregnerade regeln i botten och skruva ihop med konstruktion.

Fyll med eventuell isolering.

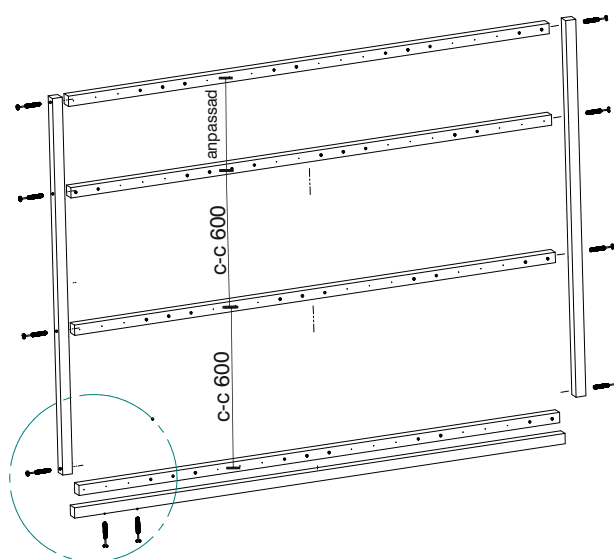
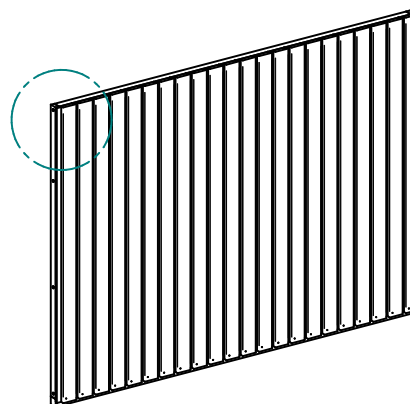
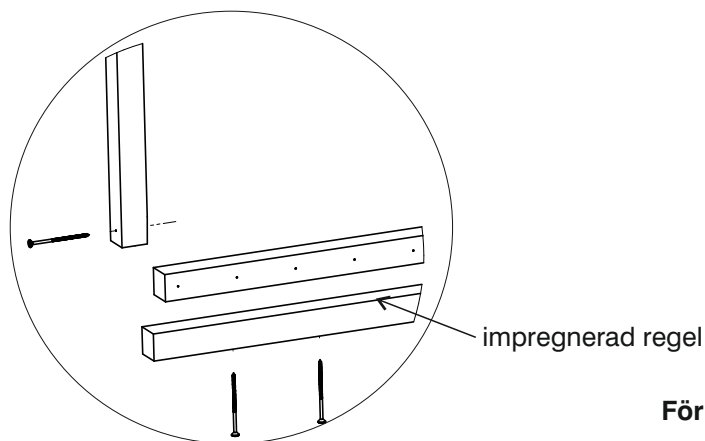
Tips! Innan du sätter dit panelbrädor, skruva upp regelkonstruktionen mot karm.

Skruva fast panelbrädor vertikalt på konstruktionen.

Regelverket skall centreras mot stolpar.



För dubbelsidig panelvägg monteras panelbrädor på båda sidor.

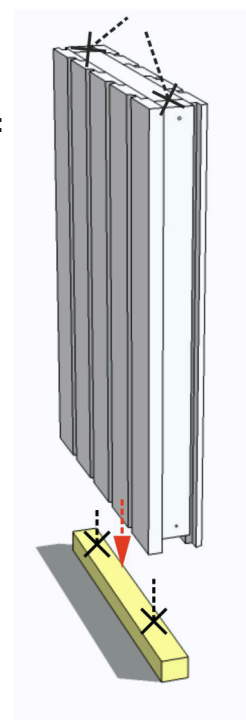


För färdigmonterade panelväggar:

På panelens undersida sitter en provisoriskt monterad impregnerad regel som enkelt tas bort innan montering.

Regeln monteras centrerad mot botten av karmöppningen med lämplig skruv för befintlig grund. Sedan placeras panelväggen ovanpå denna regel och skråskruvas mot karm.

Panelväggen skråskruvas nedtill vid behov.



ANTECKNINGAR:

